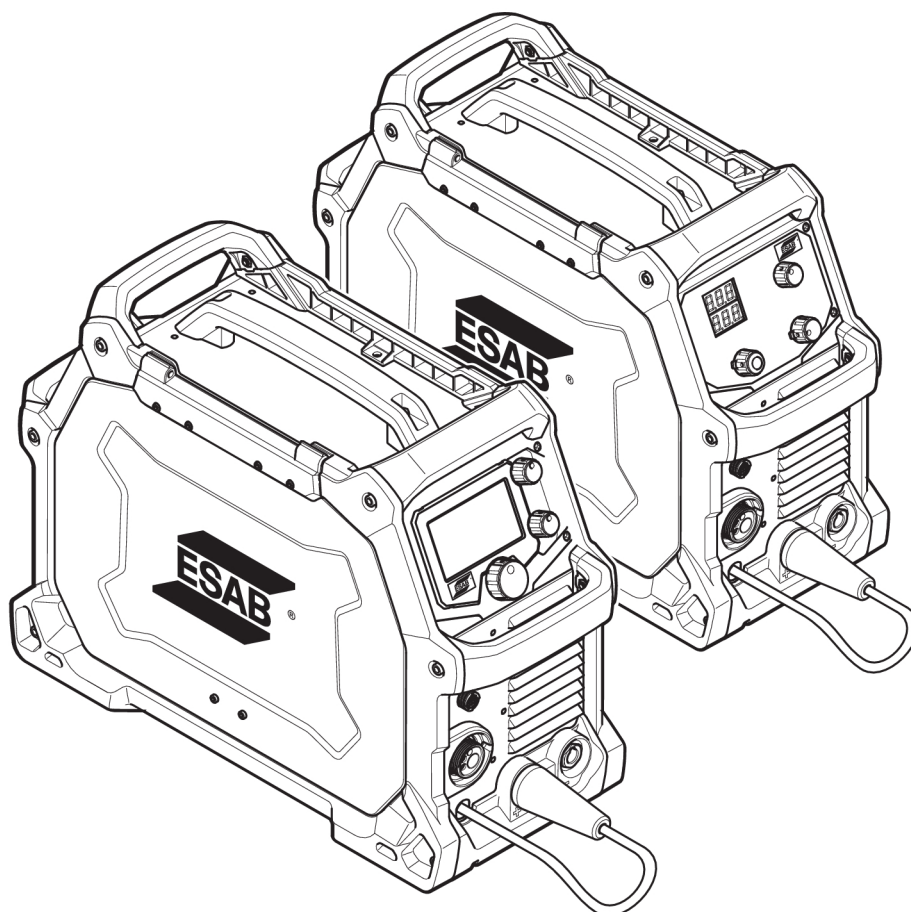




Rebel

EMP 215ic, EM 215ic



Kasutusjuhend



EU DECLARATION OF CONFORMITY

According to:

The Low Voltage Directive 2014/35/EU; The EMC Directive 2014/30/EU;
The RoHS Directive 2011/65/EU; The Ecodesign Directive 2009/125/EC

Type of equipment

Arc welding power source

Type designation

EMP 215ic, from serial number CA229 YY XX XXXX
EM 215ic, from serial number CA615 YY XX XXXX
X and Y represents digits, 0 to 9 in the serial number, where YY indicates year of production.

Brand name or trademark

ESAB

Manufacturer or his authorised representative established within the EEA

ESAB AB
Lindholmsallén 9, Box 8004, SE-402 77 Göteborg, Sweden
Phone: +46 31 50 90 00, www.esab.com

The following EN standards and regulations in force within the EEA has been used in the design:

EN IEC 60974-1:2018/A1:2019	Arc Welding Equipment - Part 1: Welding power sources
EN 60974-5:2013, Arc Welding	Equipment – Part 5: Wire Feeders
EU reg. no. 2019/1784	Ecodesign requirements for welding equipment pursuant to Directive 2009/125/EC
EN 60974-10:2014	Arc Welding Equipment - Part 10: Electromagnetic compatibility (EMC) requirements

Additional Information:

Restrictive use, Class A equipment, intended for use in locations other than residential.
EMP 215ic, EM 215ic are part of ESAB Rebel product family

By signing this document, the undersigned declares as manufacturer, or the manufacturer's authorised representative established within the EEA, that the equipment in question complies with the safety and environmental requirements stated above.

Place/Date

Gothenburg
2022-07-20

Signature

Pedro Muniz
Standard Equipment Director



1	OHUTUS	5
1.1	Sümbolite tähendus	5
1.2	Ohutusabinõud	5
2	SISSEJUHATUS	8
2.1	Varustus	8
3	TEHNILISED ANDMED	10
4	PAIGALDAMINE	13
4.1	Asukoht	13
4.2	Tõstmisjuhised	13
4.3	Vooluvõrk	14
4.3.1	Soovitavad kaitsmete suurused ja kaablite vähimad ristlõiked	15
5	KASUTAMINE	16
5.1	Ühendused	17
5.2	Keevitus- ja tagasivoolukaabli ühendus	18
5.3	Polaarsuse vahetamine	18
5.4	Traadi sisestamine ja vahetamine	19
5.5	Traadi etteande surve seadistamine	20
5.6	Etteande-/surverullikute vahetamine	21
5.7	Kaitsegaas	21
5.8	Koormatavus	22
5.9	Ülekuumenemiskaitse	23
6	JUHTPANEEL	24
6.1	Kuidas liikuda – EMP 215ic	24
6.1.1	Peamenüü	24
6.1.2	sMIG-režiim	24
6.1.3	MIG-käsirežiim	25
6.1.4	Sulatistäidistraadi režiim	25
6.1.5	MMA-režiim	25
6.1.6	LIFT-TIG režiim	25
6.1.7	Seadistused	26
6.1.8	Kasutusjuhendi teave	26
6.1.9	Ikoonide selgitused	26
6.2	Kuidas liikuda – EM 215ic	29
6.2.1	Sümboli selgitus EM 215ic	29
7	HOOLDAMINE	30
7.1	Korraline hooldus	30
7.2	Vooluallika ja traadi etteande hooldamine	31
7.3	Põleti ja juhiku puhastamine	32
8	VEAOTSING	33
9	VARUOSADE TELLIMINE	35

SKEEM	36
TELLIMISNUMBRID	37
KULUTARVIKUD	38
TARVIKUD	40
VARUOSAD	41

1 OHUTUS

1.1 Sümbolite tähendus

Selles juhendis: tähendab Tähelepanu! Olge valvel!



OHT

Tähendab otsest ohtu, mis juhul, kui seda ei väldita, põhjustab otsese raske kehavigastuse või surma.



HOIATUS!

Tähendab potentsiaalset ohtu, mis võib põhjustada kehavigastuse või surma.



ETTEVAATUST!

Tähendab ohtu, mis võib põhjustada kerge kehavigastuse.



HOIATUS!

Enne kasutamist lugege läbi ja tehke omale selgeks kasutusjuhendi juhised ning järgige kõiki märgiseid, töötajate ohutuspraktikaid ja ohutuse teabelehti (SDS).



1.2 Ohutusabinõud

ESAB keevitusseadmete kasutajad on kohustatud tagama, et igaüks, kes töötab seadmetega või nende läheduses, järgiks kõiki asjakohaseid ohutusabinõusid. Ohutusabinõud peavad vastama antud seadme tüübile kehtestatud nõuetele. Lisaks tavapärastele töökohale kehtestatud eeskirjadele tuleb järgida allpool esitatud soovitusi.

Kõiki töid peavad teostama hea väljaõppe saanud ja seadmete tööga hästi kursis olevad töötajad. Seadmete ebaõige kasutamine võib põhjustada ohtlikke olukordi, mille tagajärjel võib viga saada kasutaja või seade.

1. Kõik, kes kasutavad seadmeid, peavad olema kursis:
 - selle töö;
 - hädaseiskamislülite asukoha;
 - selle talitluse;
 - asjakohaste ohutusabinõude;
 - keevitamise ja lõikamise või seadme muu kohase kasutamisega
2. Kasutaja peab tagama, et:
 - seadme käivitamisel ei oleks selle tööala piires ühtki kõrvalist isikut
 - kaare käivitamisel või seadmega töö alustamisel poleks keegi kaitsevahendita
3. Töökoht peab:
 - vastama otstarbele;
 - olema tuuletõmbeta.

4. Isikukaitsevahendid:

- Soovitame teil alati kanda isikukaitsevahendeid, nagu kaitseprillid, leegikindlad riided, kaitsekindad
- Ärge kandke kergesti haakuvaid esemeid, nagu sallid, käeketid, sörmused jms, mis võivad kinni kiiluda või põletushaavu tekitada

5. Üldised ohutusabinõud

- Veenduge, et tagasivoolukaabel on turvaliselt ühendatud
- Kõrgepingeseadmetega seotud töid **võib teostada ainult väljaõppinud elektrik**
- Sobivad tulekustutusvahendid peavad olema tähistatud selgelt ja paigutatud käepäraselt.
- Seadmete määrimist ja hooldust ei **tohi** viia läbi nende töötamise ajal

**HOIATUS!**

Kaarkeevitus ja -lõikamine võivad vigastada teid ennast ja teisi. Kasutage keevitamisel ja lõikamisel ettevaatusabinõusid.

**ELEKTRILÖÖK – võib tappa!**

- Paigaldage ja maandage keevitusseade vastavalt kasutusjuhendile.
- Ärge puutuge pingestatud elektrilisi osi või elektroode ei paljakäsi, märgade kinnaste ega rõivastega.
- Isoleerige ennast töödeldavast detailist ja maast.
- Veenduge, et teie tööasend on ohutu.

**ELEKTRI- JA MAGNETVÄLJAD – võivad olla tervisele ohtlikud**

- Südamestimulaatoreid kasutavad keevitajad peaks enne keevitamist pidama nõu oma arstiga. Elektromagnetväljad võivad häirida mõnede südamestimulaatorite tööd.
- Kokkupuutel elektromagnetväljadega võib olla muid mõjusid tervisele, mida ei teata.
- Keevitajad peaks elektromagnetväljadega kokkupuute vähendamiseks toimima järgmiselt.
 - Juhtige elektroodi- ja töökaablid kehast mööda samalt küljelt. Võimalusel kinnitage need lindiga. Ärge paigutage ennast põleti ja töökaablite vahele. Ärge keerake põleti- või töökaablit ümber oma keha. Hoidke keevitusseadme toiteallikas ja kaablid kehast võimalikult kaugel.
 - Ühendage töökaabel töödeldava detailiga võimalikult keevituskoha lähedalt.

**AEROSOODID JA GAASID – võivad olla tervisele ohtlikud**

- Hoidke pead aerosoolidest kaugel.
- Kasutage ventilatsiooni, väljatõmmet kaare kohal või mõlemat, selleks et juhtida aerosoolid ja gaasid sissehingamistsoonist ja lähiümbrusest kõrvale

**KEEVITUSKIRED – Võivad vigastada silmi ja tekitada põletushaavu**

- Kaitske oma silmi ja keha. Kasutage õiget keevitusmaski ja filterklaasi ning kandke kaitserõivaid
- Kaitske juuresviibijad sobivate varjete või kardinatega.

**MÜRA – liigne müra võib kahjustada kuulmist**

Kaitske oma kõrvu. Kasutage kõrvaklappe või muid kaitsevahendeid.

LIIKUVAD OSAD – võivad põhjustada kehavigastusi

- Veenduge, et kõik ukсед, paneelid ja katted on suletud ning kindlalt oma kohal. Katteid tohivad eemaldada ainult asjakohase väljaõppega isikud hoolduse ja tõrkeotsingu eesmärgil. Pange paneelid ja katted oma kohale tagasi ning sulgege ukсед pärast hoolduse lõppemist ja enne mootori käivitamist.



- Seisake mootor enne seadme paigaldamist või ühendamist.
- Hoidke käed, juuksed, avarad rõivad ja tööriistad liikuvatest osadest eemal.

TULEOHT

- Sädemed (keevituspritsmed) võivad põhjustada tulekahju. Veenduge, et läheduses ei oleks kergestisüttivaid materjale.
- Ärge kasutage suletud mahuteid.

TALITLUSHÄIRE – talitlushäirete korral kutsuge spetsialist appi.

KAITSKE ENNAST JA TEISI!**ETTEVAATUST!**

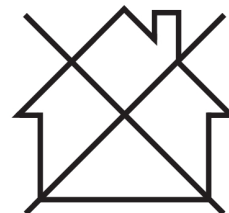
See toode on ettenähtud ainult kaarkeevituseks.

**HOIATUS!**

Ärge kasutage keevitusvooluallikat külmunud torude sulatamiseks.

**ETTEVAATUST!**

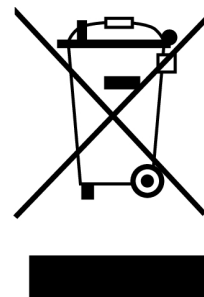
Klass A seadmed ei ole mõeldud kasutamiseks elurajoonides, kus elektrivoolu saadakse avalikust madalpingevõrgust. Neis kohtades võib esineda raskusi klass A seadmete elektromagnetilise ühilduvuse tagamisel juhtivuslike või kiiruslike häiringute tõttu.

**TÄHELEPANU!****Kõrvaldage elektroonikaseadmed ringlussevõturajatises!**

Järgides Euroopa direktiivi 2012/19/EÜ elektri- ja elektroonikaseadmete jäätmete kohta ja selle rakendamist siseriikliku õiguse kohaselt, tuleb kasutuskõlbmatuks muutunud elektri- ja/või elektroonikaseadmed kõrvaldada ringlussevõturajatises.

Seadmete eest vastutava isikuna on Teie kohustuseks hankida teavet volitatud kogumisjaamade kohta.

Lisateabe saamiseks pöörduge lähima ESAB'i toodete edasimüüja poole.



ESAB pakub laias valikus keevitamisel vajalikke tarvikuid ja kaitsevahendeid. Tellimisinfo saamiseks pöörduge ESAB-i toodete kohaliku edasimüüja poole või külastage meie veebilehte.

2 SISSEJUHATUS

ESAB-i EM- ja EMP-tooteseeriasse kuuluvad MIG- ja erinevatele keevitusprotsessidele (MIG/MMA/TIG) sobivad uue põlvkonna vooluallikad.

EMP 215ic ja EM 215ic vooluallikad vastavad kerge ja keskmise tööstuskasutaja vajadustele. Need on tugevad, töökindlad ja kaasaskantavad ning tagavad suurepärase keevituskaare mitmesuguste keevitustarvikute korral.

EMP-I on 11 cm (4,3-tolline) värviline TFT kasutajaliidese ekraan, mis võimaldab kiiresti ja hõlpsalt valida keevitusprotsessi ja parameetrid ning sobib nii algajatele kui ka keskmise vilumusega kasutajatele. Kogenud kasutajate tarbeks on võimalik rakendada ja kohandada mitmesuguseid lisafunktsioone, mis tagavad maksimaalse paindlikkuse.

ESAB-ile ainuomaselt pakub sMIG kasutajatele suurepäraseid lühisekaare omadusi.

EM- ja EMP-tooteperekonna seadmed ühendatakse sisendvooluallikaga vahemikus 120–230 V, 1~50/60 Hz sisendvooluallikad. Sisendvooluallikaks võib olla vooluvõrk või generaator. Lisatud PFC (võimsusteguri korrigeerimine) ahel parandab oluliselt sisendvoolu tõhusust.

Olulised omadused.

- Suurepäraseid MIG-omadused (EM)
- Suurepärase erinevate keevitusprotsesside (MIG/MMA ja Lift/TIG) võimekus (EMP).
- Sisendvoolu automaatne tuvastus PFC-ga (120–230 V).
- Suur 11 cm (4,3-tolline) kõrge eraldusvõimega kohandatav kasutajaliides (EMP).
- Vastupidava konstruktsiooniga korpus ja sisemine riistvara.
- Kaasaskantav, ühele isikule tõstmiseks ja kandmiseks sobiv konstruktsioon.
- Kvaliteetne valualumiiniumist traadi ajamisüsteem tagab ajamirulli suurepäraselt kontrollitava liikumise ning traadi sujuva ja täpse etteande.
- Professionaalsed kvaliteettarvikud

2.1 Varustus

Tarnepaketti kuuluvad järgmised komponendid.

EMP-seeria

- ESAB-i EMP 215ic vooluallikas.
- ESAB-i MXL 200 MIG-põleti, 3 m.
- Kontaktotsik M6 0,8 mm traadile (2 tk).
- Kontaktotsik M6 1,0 mm traadile (2 tk).
- Gaasivoolik, 4,5 m, kiirliitmik.
- MMA keevituskaabli komplekt 3 m.
- Tagasivoolukaabli komplekt 3 m.
- OK 12,50 0,8 mm × 5 kg pool.
- Veorull: 0,6 / 0,8 mm täidisega, terasest ja roostevabast terasest traat (paigaldatud ajamisüsteemile)
- Veorull: 0,8 / 1,0 mm täidisega, terasest ja roostevabast terasest traat (lisatarvikute karbis)
- Suundtoru 1,0 mm – 1,2 mm (paigaldatud ajamisüsteemile)
- Suundtoru 0,6 mm – 0,8 mm (lisatarvikute karbis)
- peakaabel 3 m, fikseeritud, koos pistikuga.
- Ohutusjuhend
- USB koos kasutusjuhendiga
- Materjali paksuse juhend

EM-seeria

- ESAB-i EMP 215ic vooluallikas.
- ESAB-i MXL 200 MIG-põleti, 3 m.
- Kontaktotsik M6 0,8 mm traadile (2 tk).
- Kontaktotsik M6 1,0 mm traadile (2 tk).
- Gaasivoolik, 4,5 m, kiirliitmik.
- Tagasivoolukaabli komplekt 3 m.
- OK 12,50 0,8 mm × 5 kg pool.
- Veorull: 0,6 / 0,8 mm täidisega, terasest ja roostevabast terasest traat (paigaldatud ajamisüsteemile)
- Veorull: 0,8 / 1,0 mm täidisega, terasest ja roostevabast terasest traat (lisatarvikute karbis)
- Suundtoru 1,0 mm – 1,2 mm (paigaldatud ajamisüsteemile)
- Suundtoru 0,6 mm – 0,8 mm (lisatarvikute karbis)
- peakaabel 3 m, fikseeritud, koos pistikuga.
- Ohutusjuhend
- USB koos kasutusjuhendiga
- Materjali paksuse juhend

3 TEHNILISED ANDMED

	EMP 215ic	
Pinge	230 V 1~50/60 Hz	120 V 1~50/60 Hz
Primaarvool		
I _{max.} GMAW – MIG	30 A	Kaitseüliti 20 A: 28,6 A Kaitseüliti 15 A: 20,3 A
I _{max.} GTAW – TIG	19 A	Kaitseüliti 15 A: 20,8 A
I _{max.} SMAW – MMA	25 A	Kaitseüliti 15 A: 20,8 A
I _{eff.} GMAW – MIG	14 A	Kaitseüliti 20 A: 13 A Kaitseüliti 15 A: 13 A
I _{eff.} GTAW – TIG	10 A	Kaitseüliti 15 A: 14,7 A
I _{eff.} SMAW – MMA	13 A	Kaitseüliti 15 A: 14,7 A
Lubatud koormus GMAW – MIG keevitusel		
100% koormustsükkel	110 A / 19,5 V	KAITSELÜLITI 20 A: 90 A / 18,5 V KAITSELÜLITI 15 A: 75 A / 17,75 V
60% koormustsükkel	125 A / 20,25 V	KAITSELÜLITI 20 A: 110 A / 19,5 V KAITSELÜLITI 15 A: 90 A / 18,5 V
40% koormustsükkel	150 A / 21,5 V	KAITSELÜLITI 15 A: 100 A / 19 V
25% koormustsükkel	205 A / 24,25 V	-
20% koormustsükkel	-	KAITSELÜLITI 20 A: 130 A / 20,5 V
Seadistusvahemik (DC, alalisvool)	15 A / 14,75 V – 230 A / 25,5 V	15 A / 14,75 V – 130 A / 20,5 V
GTAW–TIG-keevitusel lubatud koormus		
100% koormustsükkel	110 A / 14,4 V	100 A / 14 V
60% koormustsükkel	125 A / 15 V	120 A / 14,8 V
40% koormustsükkel	-	130 A / 15,2 V
30% koormustsükkel	180 A / 17,2 V	-
Seadistusvahemik (DC, alalisvool)	5 A / 10,2 V – 200 A / 18 V	5 A / 10,2 V – 150 A / 16 V
Lubatud koormus SMAW – MMA keevitusel		
100% koormustsükkel	100 A / 24 V	65 A / 22,6 V
60% koormustsükkel	125 A / 25 V	80 A / 23,2 V
40% koormustsükkel	-	85 A / 23,4 V
25% koormustsükkel	185 A / 27,4 V	-

	EMP 215ic	
Seadistusvahemik (DC, alalisvool)	16 A / 20,6 V – 185 A / 27,4 V	16 A / 20,6 V – 110 A / 24,4 V
Tühijooksupinge (OCV)		
VRD inaktiveeritud, nominaalne OCV (võimendatud OCV)	68 V / (90 V)	68 V / (90 V)
Tühikäik	21 W	21 W
Efektiivsus	83,6%	83,6%
Võimsustegur	0,98	0,99
Traadi etteandekiirus	1,5–12 m/min	1,5–12 m/min
Traadi läbimõõt		
Pehmeterasest tahkistraat	0,6–1,0 mm	0,6–1,0 mm
Roostevabast terasest tahkistraat	0,8–1,0 mm	0,9–1,0 mm
Sulatistäidistraat	0,8-1,1 mm	0,8-1,1 mm
Alumiinium	0,8–1,2 mm	0,8–1,2 mm
Pooli suurus	Ø 100–200 mm	Ø 100–200 mm
Mõõtmed p × l × k	548 × 229 × 406 mm (23,0 × 9,0 × 16,0 tolli)	548 × 229 × 406 mm (23,0 × 9,0 × 16,0 tolli)
Mass	18,2 kg	18,2 kg
Töötemperatuur	–10...+40 °C	–10...+40 °C
Korpuse kaitseaste	IP23S	IP23S
Rakendusklass	S	S

	EM 215ic	
Pinge	230 V, 1~50/60 Hz	120 V, 1~50/60 Hz
Primaarvool		
I_{max} . GMAW – MIG	30 A (27,6 A 25% koormatavuse juures)	Kaitseüliti 20 A: 28,6 A Kaitseüliti 15 A: 20,3 A
I_{eff} . GMAW – MIG	14 A	Kaitseüliti 15 A: 14,6 A Kaitseüliti 20 A: 18,0 A
Lubatud koormus GMAW – MIG keevitusel		
100% koormustsükkel	110 A / 19,5 V	KAITSELÜLITI 15 A: 75 A / 17,75 V KAITSELÜLITI 20 A: 90 A / 18,5 V
60% koormustsükkel	125 A / 20,25 V	KAITSELÜLITI 15 A: 90 A / 18,5 V KAITSELÜLITI 20 A: 110 A / 19,5 V
40% koormustsükkel	150 A / 21,5 V	KAITSELÜLITI 15 A: 100 A / 19 V
25% koormustsükkel	205 A / 24,25 V	-

EM 215ic		
20% koormustsükkel	-	KAITSELÜLITI 20 A: 130 A / 20,5 V
Seadistusvahemik (DC, alalisvool)	15 A / 14,75 V – 235 A / 26,0 V	15 A / 14,75 V – 130 A / 20,5 V
Tühijooksupinge (OCV)		
VRD inaktiveeritud	68 V	68 V
VRD aktiveeritud	35 V	35 V
Efektiivsus	86%	84%
Võimsustegur	0,98	0,99
Traadi etteandekiirus	2–12,1 m/min	2–12,1 m/min
Traadi läbimõõt		
Pehmeterasest tahkistraat	0,6-0,9 mm	0,6-0,9 mm
Roostevabast terasest tahkistraat	0,8-0,9 mm	0,8-0,9 mm
Sulatistäidistraat	0,8-1,1 mm	0,8-1,1 mm
Alumiinium	0,8–1,2 mm	0,8–1,2 mm
Pooli suurus	Ø 100–200 mm	Ø 100–200 mm
Mõõtmed p × l × k	548 × 229 × 406 mm (23,0 × 9,0 × 16,0 tolli)	548 × 229 × 406 mm (23,0 × 9,0 × 16,0 tolli)
Mass	18,2 kg (40 naela)	18,2 kg (40 naela)
Töötemperatuur	–10...+40 °C	–10...+40 °C
Korpuse kaitseaste	IP23S	IP23S
Rakendusklass	S	S

Koormatavus

Koormatavus tähistab aega protsendina kümne-minutilise perioodist, mille jooksul saate teatud vooluga keevitada ilma ülekoormamise ohuta. Koormatavus kehtib temperatuuril 40 °C.

Lisateavet vt peatüki KASUTAMINE jaotisest „Koormatavus“.

Korpuse kaitseklass

IP kood tähistab kesta klassi, st kaitseastet tahkiste või vee sissetungi vastu.

Tähistusega **IP 23S** seadmed on mõeldud kasutamiseks nii sees kui väljas, siiski ei tohiks neid kasutada sademete esinemisel.

Rakendusklass

Sümbol S näitab, et toiteallikas on mõeldud kasutamiseks suurema elektrihuga aladel.

4 PAIGALDAMINE

Paigaldamise peab teostama spetsialist.

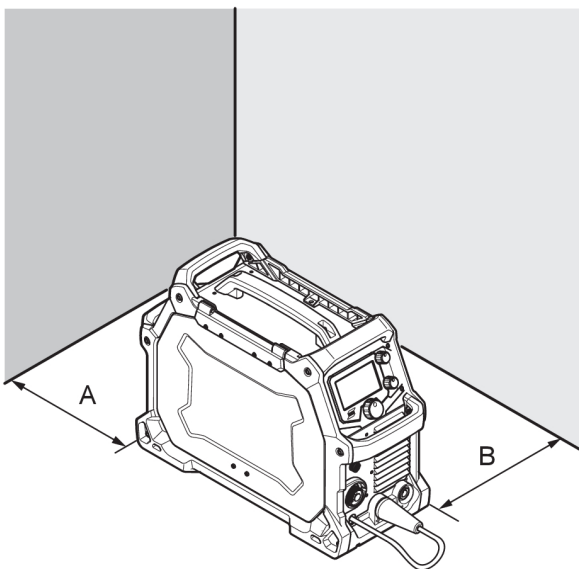


ETTEVAATUST!

See toode on mõeldud tööstuslikuks kasutamiseks. Kodumajapidamistes kasutamisel võib see toode põhjustada raadiohäireid. Kohaste ettevaatusabinõude rakendamise vastutus lasub kasutajal.

4.1 Asukoht

Asetage vooluallikas nii, et selle jahutavate õhuvoolude sisse- ja väljalaskeavad ei oleks takistatud.

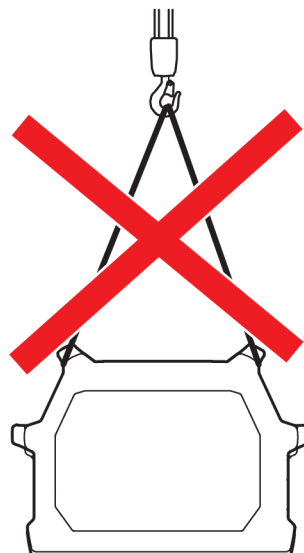
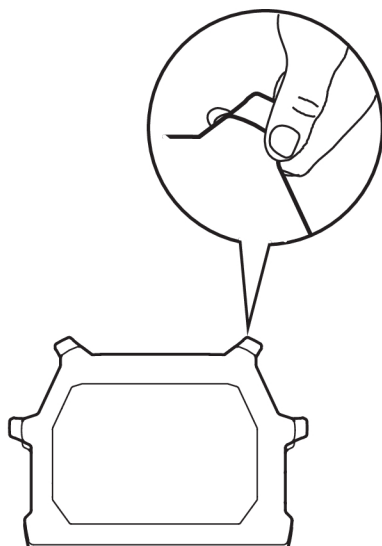


A. 100 mm

B. 100 mm

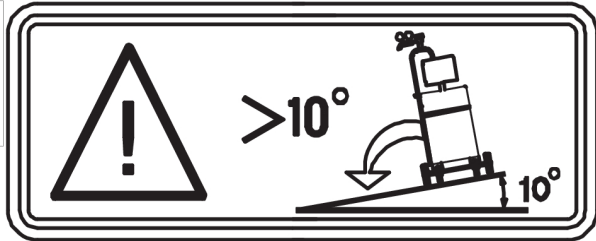
4.2 Tõstmisjuhised

Vooluallika tõstmiseks kasutage käepidemeid.



**HOIATUS!**

Kinnitage seadmed - eriti juhul kui pind on ebatasane või kaldus.



4.3 Vooluvõrk

**TÄHELEPANU!****Nõuded toiteallikale**

See seade vastab standardile IEC 61000-3-12 tingimusel, et lühisvõimsus on suurem või võrdne S_{scmin} -ga kasutaja toite ja avaliku vooluvõrgu ühenduskohas. Seadme paigaldaja või kasutaja kohustus on tagada (vajadusel elektrivõrgu operaatoriga nõu pidades), et seade on ühendatud ainult sellise toitega, mille lühisvõimsus on suurem või võrdne S_{scmin} -ga. Vt tehnilisi andmeid jaotisest „TEHNILISED ANDMED”.

Toitepinge peab olema 230 V vahelduvvool $\pm 10\%$ või 120 V $\pm 10\%$. Liiga madal toitepinge võib põhjustada halva keevitustulemuse. Liiga kõrge toitepinge põhjustab komponentide ülekuumenemise ja võimaliku purunemise. Teabe saamiseks saadaoleva elektriteenuse tüübi, õigete elektriühenduste teostamise nõuete ja vajalike ülevaatuste kohta pöörduge kohaliku elektriettevõtte poole.

Keevitusvooluallikas peab olema:

- õigesti paigaldatud, vajaduse korral väljaõppinud elektriku poolt;
- õigesti maandatud (elektriliselt), vastavalt kohalikele määrustele;
- ühendatud õiges suuruses pistikupesa ja kaitsmega, vastavalt alltoodud tabelile.

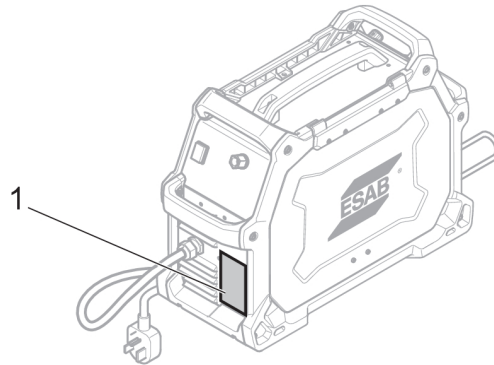
**TÄHELEPANU!**

Kasutage keevitusvooluallikat asjakohaste riiklike eeskirjade kohaselt.

**ETTEVAATUST!**

Lahutage sisendvool ja tagage lukustus-/märgistustoimingute tegemine. ENNE sisendvoolu kaitsmete eemaldamist veenduge, et sisendvoolu lahtuslüliti oleks lukustatud (lukustus/märgistus) avatud asendisse. Ühendamise/lahutamise toiminguid peavad tegema pädevad isikud.

1. Andmesilt koos toiteühenduse andmetega



4.3.1 Soovitavad kaitsmete suurused ja kaablite vähimad ristlõiked



HOIATUS!

Järgnevate elektritööde soovituste eiramine võib kaasa tuua elektrilöögi või tulekahjuohu. Need soovitused kehtivad nimiväljundile mõõtmestatud spetsiaalsele haruahelale ja keevitusvooluallika koormatavusele.

Toitepinge	120–230 V, 1~50/60 Hz	
	230 V vahelduvvool	120 V vahelduvvool
Sisendvool maksimaalse väljundi korral	30 A	30 A
Maksimaalne soovitatav kaitsme* või kaitselüliti nimiväärtus *Inertkaitse	30 A	30 A
Maksimaalne soovitatav kaitsme või kaitselüliti nimiväärtus	50 A	50 A
Minimaalne soovitatav juhtme suurus	2,5 mm ² (13 AWG)	2,5 mm ² (13 AWG)
Maksimaalne soovitatav pikendusjuhtme pikkus	15 m	15 m
Minimaalne soovitatav maandusjuhtme suurus	2,5 mm ² (13 AWG)	2,5 mm ² (13 AWG)

Toide elektrigeneraatoritest

Vooluallika toiteks võib kasutada erinevat tüüpi generaatoreid. Kuid mõnede generaatorite võimsus ei pruugi olla keevitusvooluallika õigeks toimimiseks piisav. Soovitatav on kasutada automaatse pingeregulaatoriga (AVR) või võrdväärse või paremat tüüpi regulaatoriga generaatoreid nimivõimsusega 8 kW.

5 KASUTAMINE

Seadmete käsitlemist puudutavad üldised ohutusnõuanded leiate käesoleva käsiraamatu peatükist „OHUTUSABINÕUD”. Lugege see enne seadmete kasutuselevõttu läbi!



TÄHELEPANU!

Seadme liigutamiseks kasutage selleks ettenähtud käepidet. Ärge kunagi tõmmake juhtmetest kinni hoides.



HOIATUS!

Pöörlevad osad võivad põhjustada vigastusi. Olge hoolikas.



HOIATUS!

Elektrilöögioht! Ärge puudutage töö ajal töödetaali ega keevituspead!



HOIATUS!

Veenduge, et küljekatted oleksid töö ajal kinni.

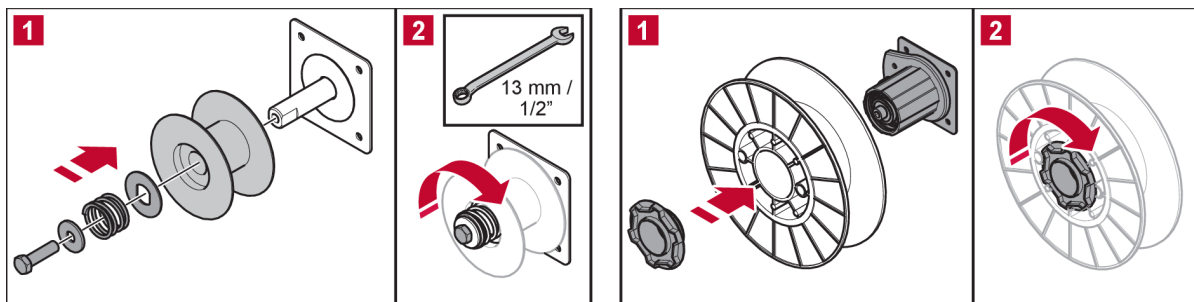


HOIATUS!

Kinnitage pooli lukustusmutter takistamaks pooli trumliilt mahalibisemist.

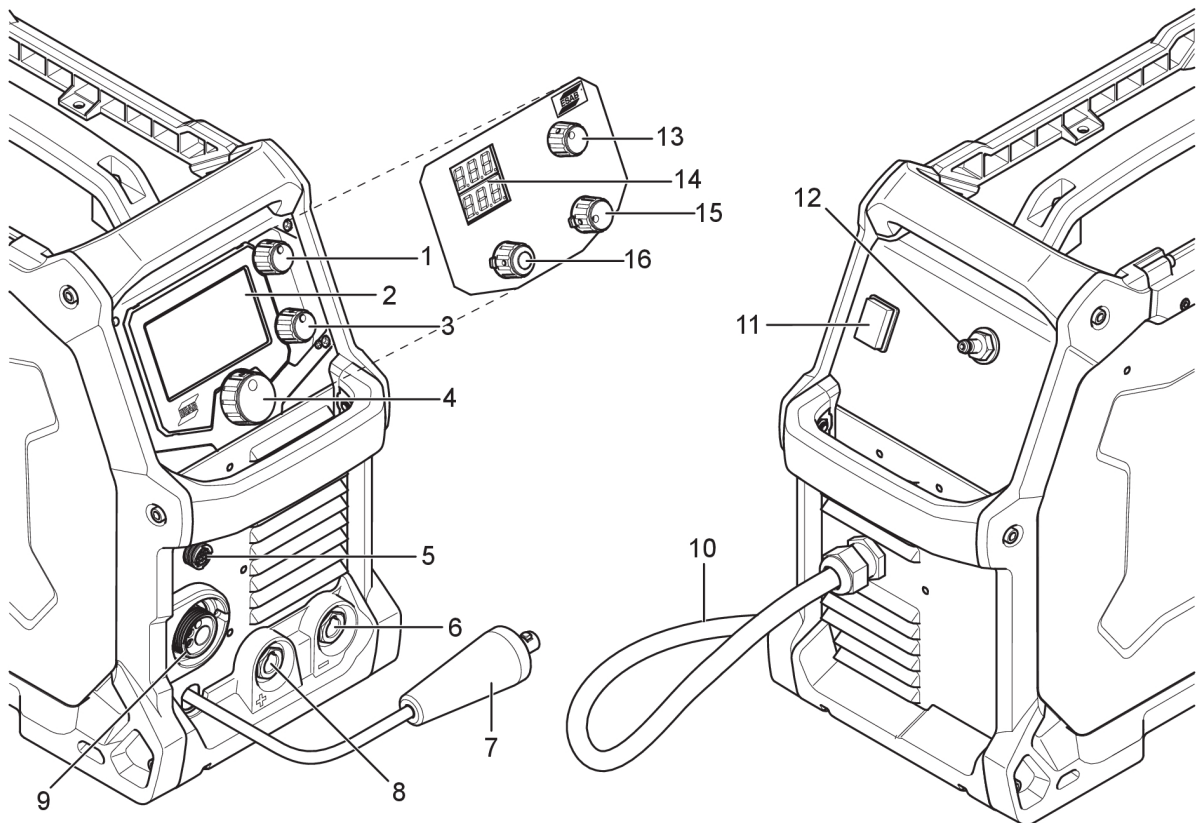
100 mm

200 mm



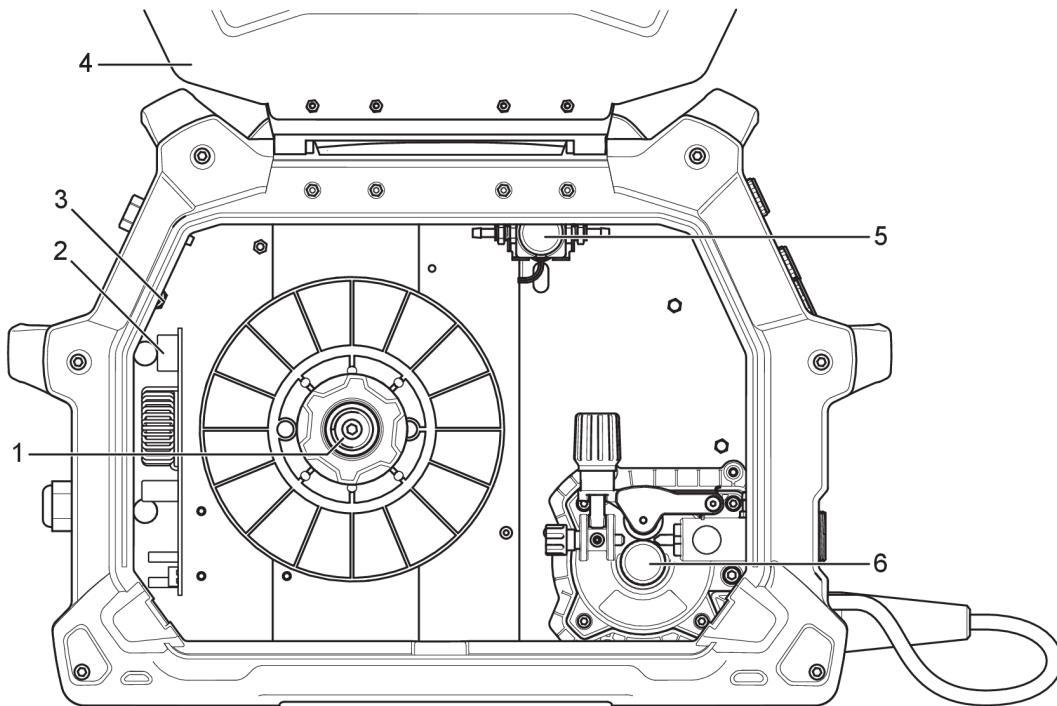
5.1 Ühendused

Ees ja taga:



- | | |
|---|---|
| 1. Voolu või traadi etteandekiiruse valimise nupp (EMP) | 9. Põleti euroühendus |
| 2. Ekraan (EMP) | 10. Toitekaabel |
| 3. Pinge valimise nupp (EMP) | 11. Vooluvõrgu SISSE/VÄLJA lüüti |
| 4. Menüüdes liikumise peanupp (EMP) | 12. Gaasiklapi sisselaske pesa |
| 5. Puute-/kaugjuhtimise ühendus | 13. Pinge valimise nupp (EM) |
| 6. Negatiivne väljund [-] | 14. Ekraan – V/A (EM) |
| 7. Polaarsuse vahetamise kaabel | 15. Plaadi paksuse või traadi etteandekiiruse nupp (EM) |
| 8. Positiivne väljund [+] | 16. Protsessi valimise nupp (EM) |

Ajamisüsteemi skeem



- | | |
|------------------|-----------------------------|
| 1. Pooli trummel | 4. Küljekatte avamine |
| 2. EMC-filter | 5. Gaasiklapp |
| 3. Kaitselüliti | 6. Traadi etteandemehhanism |

5.2 Keevitus- ja tagasivoolukaabli ühendus

Vooluallikal on kaks väljundit keevitus- ja tagasivoolukaablite ühendamiseks (vt joonist Ees ja taga), miinusklemm [-] (6) ja plussklemm [+] (8).

MIG/MMA-keevituse režiimis ühendatakse kaablid klemmidega vastavalt elektroodi tüübile. Lähtuge elektroodi pakendil esitatud elektroodi õige polaarsuse teabest. Ühendage tagasivoolukaabel keevitusagregaadi vaba keevitusvoolu klemmiga. Kinnitage tagasivoolukaabli ühenduskamber töödetaile ja veenduge, et nende vahel on hea ühendus.

TIG-keevituse režiimis (vajalikud lisavarustusse kuuluvad TIG-tarvikud) ühendatakse TIG-põleti kaabel miinusklemmiga [-] (6), vt esikülje joonist. Ühendage gaasi sisendotsak reguleeritud kaitsegaasi ballooniga. Ühendage töö tagasivoolujuhe plussklemmiga [+] (8), vt joonist Ees ja taga.

5.3 Polaarsuse vahetamine

Tarnimisel on vooluallika polaarsuse vahetamise kaabel ühendatud plussklemmiga. Mõned traadid, nt isekaitstud täidistraadid, on soovitatav keevitada negatiivse polaarsusega. Negatiivne polaarsus tähendab, et polaarsuse vahetamise kaabel on ühendatud miinusklemmiga ja tagasivoolukaabel plussklemmiga. Kontrollige kasutatava keevitustraadi soovitatavat polaarsust.

Polaarsuse vahetamiseks seadke polaarsuse vahetamise kaabel kasutatavale keevitusprotsessile sobivasse asendisse.

5.4 Traadi sisestamine ja vahetamine

EMP 215ic ja EM 215ic mahutavad poole suuruses 100 mm ja 200 mm. Sobivaid traadi mõõtmeid iga traadi tüübi kohta vt peatükist TEHNILISED ANDMED.



HOIATUS!

Ärge asetage ega suunake põletit näo, käte või keha lähedale, kuna see võib põhjustada kehavigastusi.



HOIATUS!

Muljumise või vahelejäämise oht traadi pooli vahetamise ajal! **Ärge** kasutage kaitsekindaid, kui sisestate keevitustraati etteanderullikute vahele.



TÄHELEPANU!

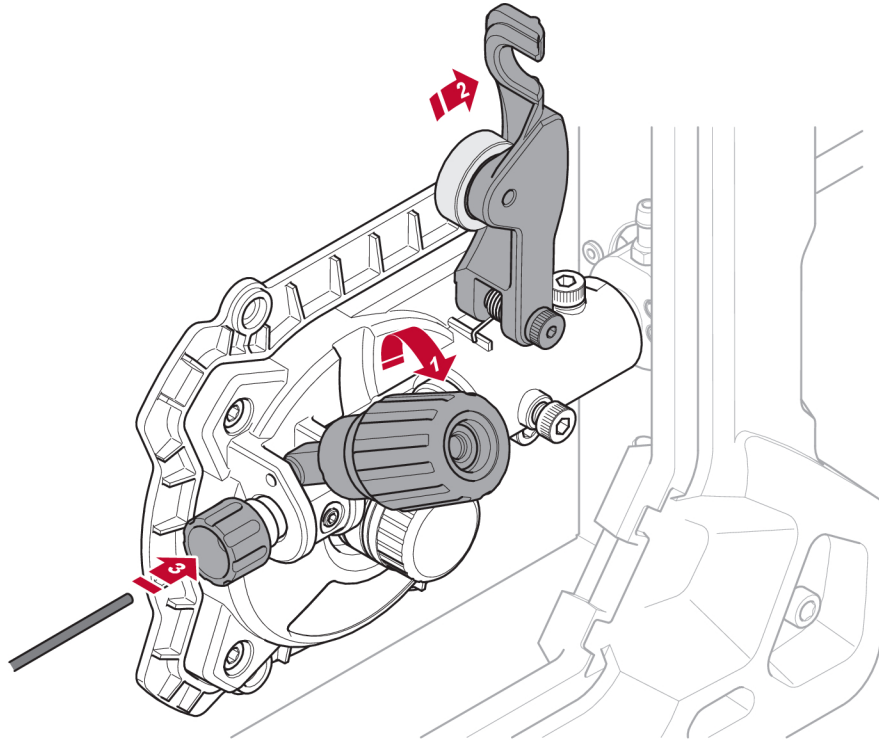
Veenduge, et kasutusel oleksid õiged etteande-/surverullikud. Lisateavet vt lisast KULUTARVIKUD.



TÄHELEPANU!

Ärge unustage kasutada keevituspõletis traadi läbimõõdule sobivat kontaktotsa. Põletis on 0,8 mm traadile sobiv kontaktots. Mõne muu läbimõõdu kasutamisel, peate vahetama kontaktotsa ja veorulli. Põletis olevat traadijuhikut on soovitatav kasutada Fe ja SS traatidega keevitamisel.

1. Avage küljekate.
2. Vabastage surverulliku hoob, vajutades pingekruvi enda suunas (1).
3. Tõstke surverulliku hoob üles (2).
4. Kui MIG-keevitustraadi etteanne toimub pooli allosast, suunake elektrooditraad läbi sisendjuhiku (3), rullikute vahelt, läbi väljundjuhiku ja MIG-põleti sisse.
5. Kinnitage uuesti surverulliku hoob ja traadijuhiku pingekruvi ning vajaduse korral reguleerige survet.
6. Seadke MIG-põleti juhe enam-vähem sirgeks ja suunake traat läbi MIG-põleti, vajutades käivitusslüüti alla.
7. Sulgege küljekate.

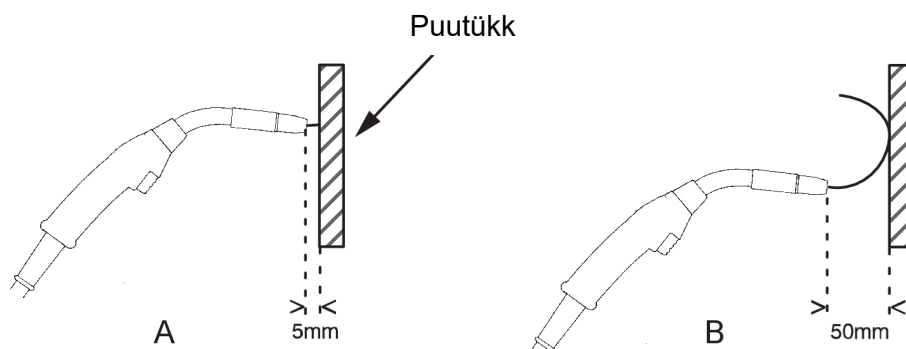


Keevitamine alumiiniumtraadiga

Kui soovite standardse MXL 200 MIG-põletiga keevitada alumiiniumi, vaadake MIG-põleti kasutusjuhendist teavet standardse terasest torujuhiku asendamise kohta teflonist torujuhikuga.

Tellige järgmised tarvikud: U-soonega veorull 1,0/1,2 mm ja teflonist torujuhik (PTFE-juhik), 3 m. Tellimisnumbrit vt käesoleva kasutusjuhendi peatükist KULUTARVIKUD ja MXL 200 kasutusjuhendi peatükist KULUTARVIKUD.

5.5 Traadi etteande surve seadistamine



Kõigepealt kontrollige, kas traat liigub traadi juhikus vabalt. Seejärel seadistage traadietteandja surverullide surve. Pidage silmas, et surve ei oleks liiga suur.

Kui soovite kontrollida, kas surve on õigesti seatud, võite suunata traadi isoleeritud objekti, näiteks puutüki vastu.

Kui te hoiate põletit umbes 6 mm kaugusel puutükist (joonis A), peaksid etteanderullikud libisema.

Kui hoiate põletit umbes 50 mm kaugusel puutükist, peaks traat ette antama ja painduma (joonis B).

5.6 Etteande-/surverullikute vahetamine

Standardvarustusse kuulub üks topeltsoonega etteanderullik. Vahetage vajaduse korral etteanderullikut, et see vastaks täitemetallile.



TÄHELEPANU!

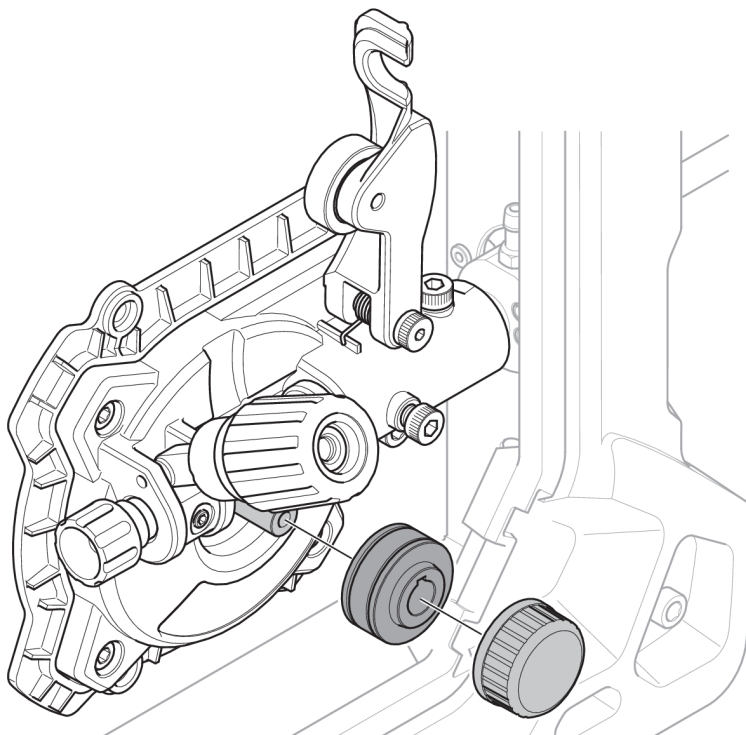
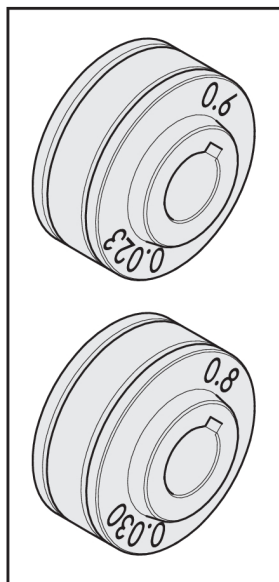
Jälgige hoolikalt, et veomootori võllil asuv võti kaduma ei läheks. Õige töötamise tagamiseks peab võti olema kohakuti veorulli avausega.

1. Avage küljekate.
2. Eemaldage etteanderulliku kinnituskrugi, keerates seda vastupäeva.
3. Vahetage etteanderullik.
4. Kinnitage etteanderulliku kinnituskrugi, keerates seda päripäeva.
5. Sulgege küljekate.



TÄHELEPANU!

Nähtav traadi tempelmärgis tähistab kasutusel olevat traadi läbimõõdu soont.



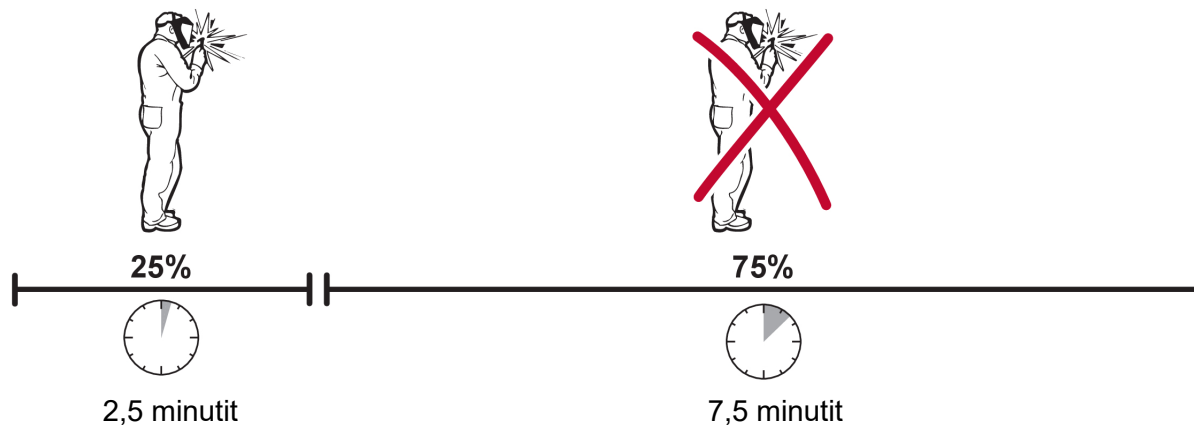
5.7 Kaitsegaas

Sobiva kaitsegaasi valik oleneb materjalist. Tavaliselt keevitatakse pehmet terast segatud gaasi (Ar + CO₂) või 100% süsihappegaasiga (CO₂). Roostevaba terast saab keevitada segatud gaasi (Ar + CO₂) või Trimixiga (He + Ar + CO₂). Alumiiniumi ja ränipronksi korral kasutatakse puhast argooni (Ar). sMIG-režiimis (vt peatüki JUHTPANEEL jaotist „sMIG-režiim”) määratakse kasutatava gaasi alusel optimaalne keevituskaar automaatselt.

5.8 Koormatavus

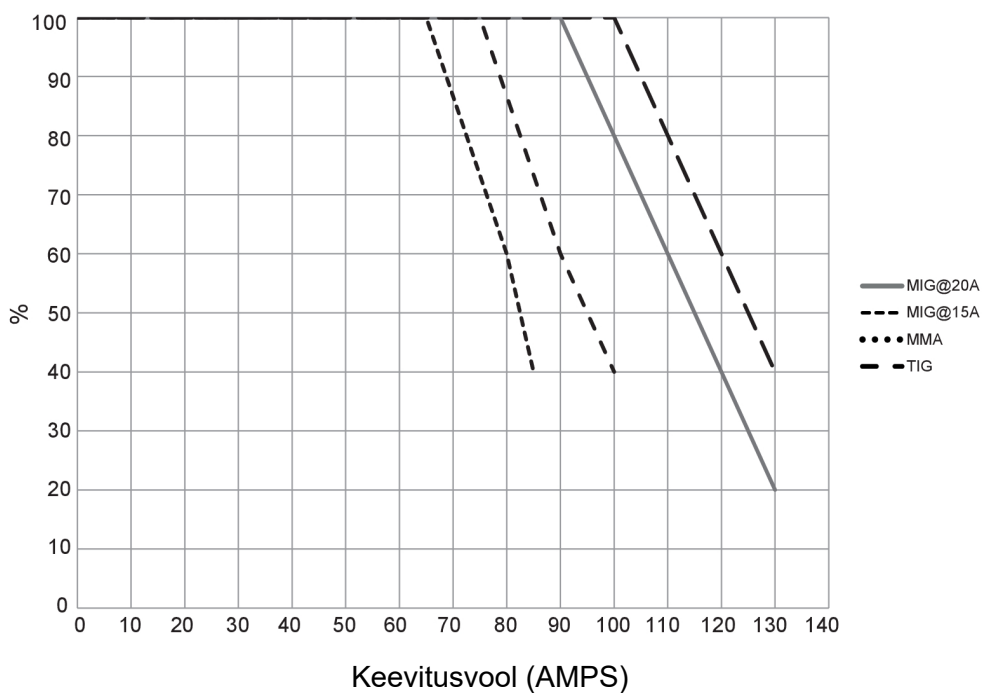
EMP 215ic ja EM 215ic keevitusvoolu väljund on 205 A 25% koormatavusel (230 V). Koormatavuse ületamisel kaitseb vooluallikat iselähtestuv termostaat.

Näide: Kui vooluallikas töötab 25% koormatavusel, annab see nimivoolutugevuse maksimaalselt 2,5 minuti vältel iga 10 minuti kohta. Ülejäänud aja ehk 7,5 minutit peab vooluallikal võimaldama maha jahtuda.

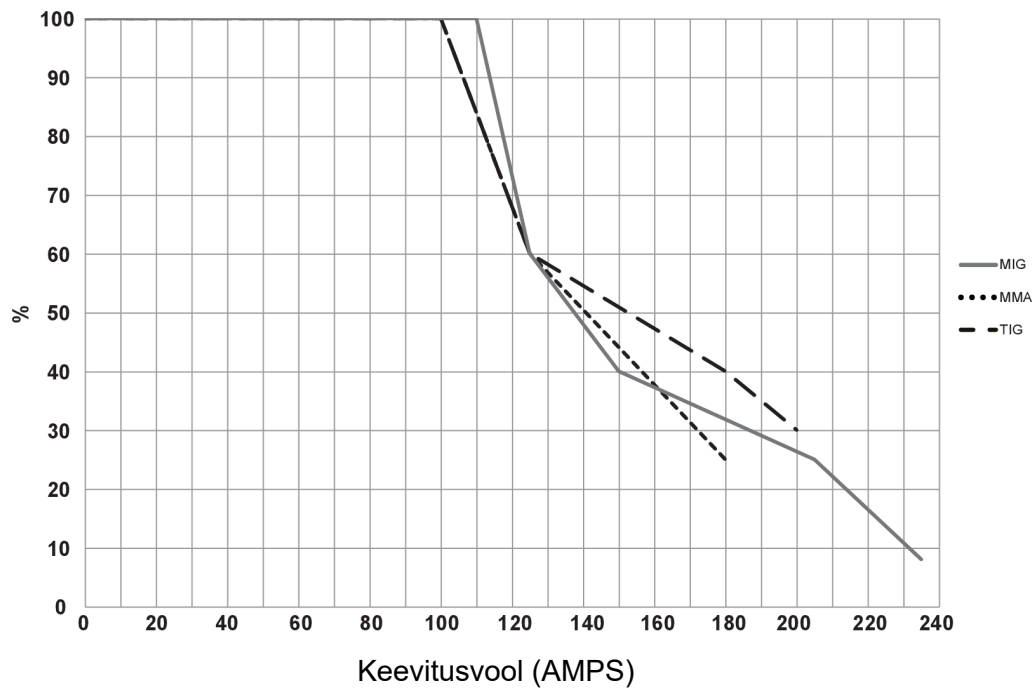


Valida saab muid koormatavuse ja keevitusvoolu kombinatsioone. Alltoodud jooniste alusel saate määrata õige koormatavuse antud keevitusvoolu korral.

Koormatavus 120 V vahelduvvoolul



Koormatavus 230 V vahelduvvoolul



5.9 Ülekuumenemiskaitse



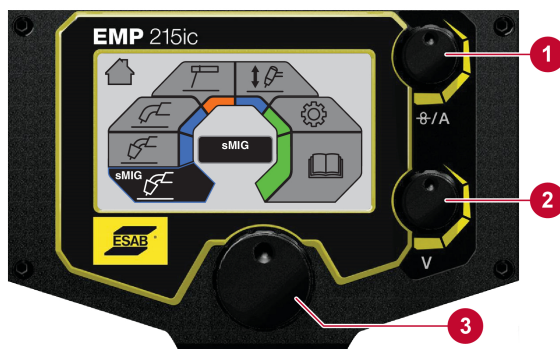
Keevitusvooluallikal on kaitse ülekuumenemise eest, mis rakendub siis, kui sisetemperatuur muutub liiga kõrgeks. Kui see juhtub, katkeb keevitusvool ja ekraanil kuvatakse ülekuumenemise sümbol. Ülekuumenemiskaitse lähtestatakse automaatselt, kui temperatuur on langenud normaalsele töötemperatuurile.

6 JUHTPANEEL

Seadmete käsitlemist puudutavad üldised ohutusnõuanded leiate käesoleva käsiraamatu peatükist „OHUTUSABINÕUD”. Kasutamise üldteave on toodud käesoleva kasutusjuhendi peatükis „KASUTAMINE”. Lugege mõlemad peatükid enne seadmete kasutuselevõttu hoolikalt läbi!

Sisselülitamistoimingu lõppedes ilmub juhtpaneelile peamenüü.

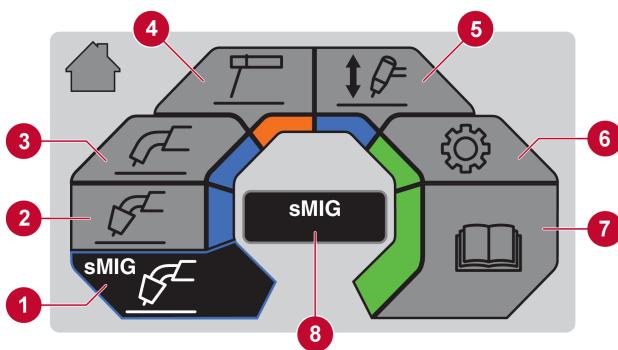
6.1 Kuidas liikuda – EMP 215ic



1. Voolu / traadi etteandekiiruse valimine
2. Pinge valimine
3. Menüüs liikumine. Menüüsuvandi valimiseks pöörake ja vajutage.

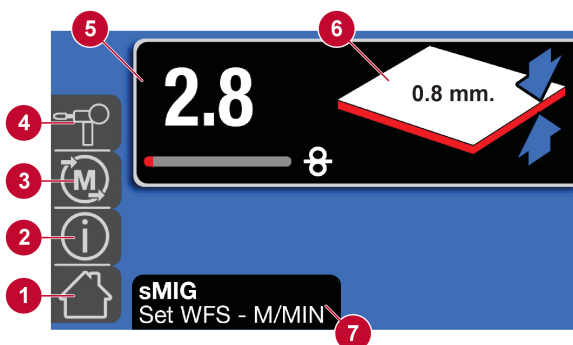
6.1.1 Peamenüü

EMP 215ic



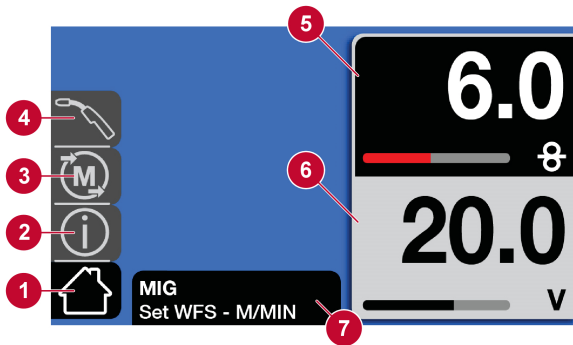
1. sMIG-režiim
2. MIG-käsirežiim
3. Sulatistäidistraadi režiim
4. MMA-režiim
5. Lift-TIG-režiim
6. Seadistused
7. Kasutusjuhendi teave
8. Dialoogiaken

6.1.2 sMIG-režiim



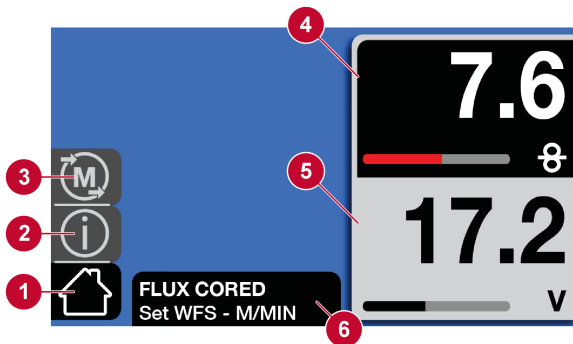
1. Avakuva
2. Teave
3. Mälu
4. MIG-i / poolipüstoli valimine
5. Traadi etteandekiirus
6. Materjali paksus
7. Dialoogiaken

6.1.3 MIG-käsirežiim



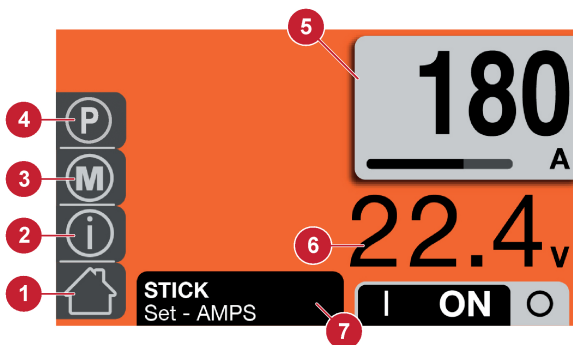
1. Avakuva
2. Teave
3. Mälu
4. MIG-i / poolipüstoli valimine
5. Traadi etteandekiirus
6. Pinge
7. Dialoogiaken

6.1.4 Sulatistäidistraadi režiim



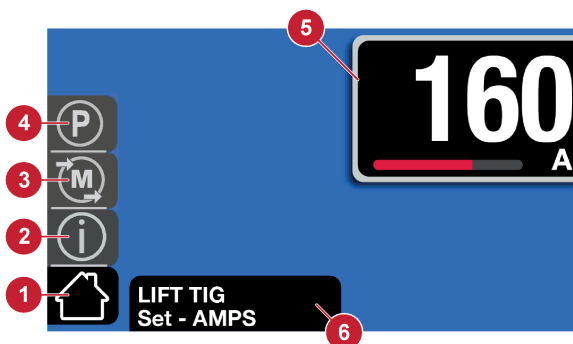
1. Avakuva
2. Teave
3. Mälu
4. Traadi etteandekiirus
5. Pinge
6. Dialoogiaken

6.1.5 MMA-režiim



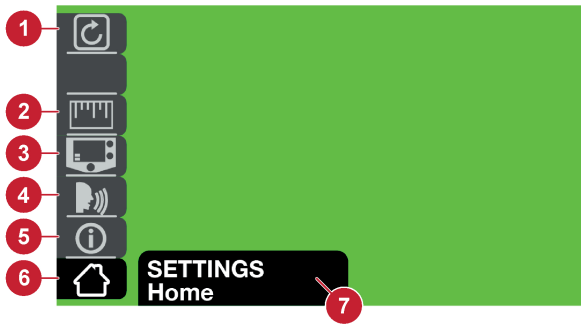
1. Avakuva
2. Teave
3. Mälu
4. Parameeter
5. Voolutugevus
6. Pinge (OCV või kaar)
7. Dialoogiaken

6.1.6 LIFT-TIG režiim



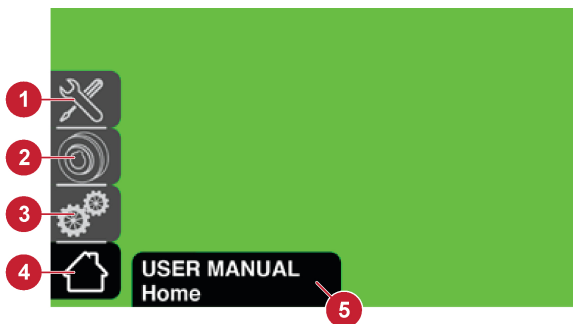
1. Avakuva
2. Teave
3. Mälu
4. Parameeter
5. Voolutugevus
6. Dialoogiaken

6.1.7 Seadistused



1. Lähtestamisrežiim
2. Tollid/meetermõõdustik
3. Üldised/täiustatud
4. Keel
5. Teave
6. Avakuva
7. Dialoogiaken

6.1.8 Kasutusjuhendi teave

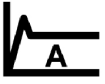




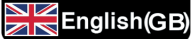








1. Hooldusteave
2. Kulutarvikud ja varuosad
3. Kasutamise teave
4. Avakuva
5. Dialoogiaken

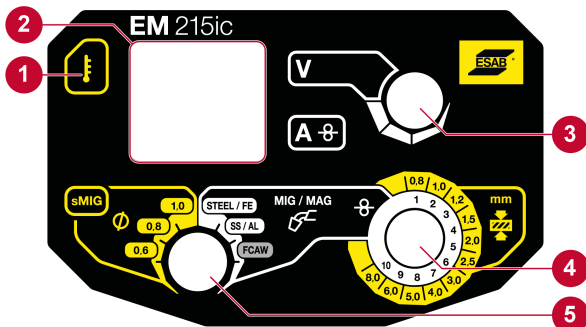
6.1.9 Icoonide selgitused

	Avakuva		Punktkeevituse aja sees/väljas oleku valimine
	Teave		
	MIG-põleti		Punktkeevituse aja sees oleku reguleerimine
	Parameetrid		Sulatistäidis
	Parameetrid		Käsi-MIG
	Protsent		MMA

	Eelvool Kaitsegaasi voolamise aeg enne keevituskaare alustamist.		Smart MIG
	Järelvool Kaitsegaasi voolamise aeg pärast keevituskaare peatamist.		Lift-TIG
S	Sekundid		Konkreetsetele rakendustele mõeldud keevitusprogrammide salvestamine mälurežiimis.
	Seadistused kasutajamenüüs.		Tühista
	Poolipüstol (mitte kõikidel turgudel)		Kaugjuhtimine
	Seadistused		Jalaga juhtimine
	2T, päästik SEES/VÄLJAS		Tagasipõlemine Reguleeritakse etteande peatamise järgset pinge püsimise aega, et vältida traadi kinnijäämist keevisesulamisse.
	4T, päästik hoia/lukusta		Kasutusjuhend peamenüüs
A	A		Plaadi paksus sMIG-režiimil
	Keevituskaare surve Vardaga keevitamisel – voolutugevuse tõstmine, kui kaare pikkust lühendatakse, et vähendada või vältida varraselektroodi kinnijäämist keevisesulamisse.		Trimmer Keevitusserva profiili muutmine lamedast kumeraks või lamedast nõgusaks.
	Allakallutus Voolu järk-järguline allapoole kallutamine keevitustsükli lõpus.		Täiustatud seadistused

	Kuumkäivitus Voolutugevuse tõstmine elektroodi löömisel, et vähendada nakkumist.		Põhiseadistused
	Induktsioon Kaare omadustele induktsiooni lisamine, et kaart stabiliseerida ja vähendada pritsmeid lühiseprotsessis.		Diagnostika
	Mälu , võimaldab salvestada konkreetsetele rakendustele mõeldud keevitusprogramme.		Keele valimine
	Varraselektroodi valimine		Mõõtühik
	Üleskallutus Voolu järk-järguline ülespoole kallutamine keevitustsükli alguses.		Serva profiil, nõgus
V	v		Serva profiil, kumer
	Traadi etteandekiirus	.8 mm (.030") 	Traadi läbimõõt

6.2 Kuidas liikuda – EM 215ic



1. Ülekuumenemise näidik: sümbol süttib toote ülekuumenemisel.
2. V/A ekraan: LED-tuled näitavad keevitamise ajal volte ja ampreid. Säilitab viimati kasutatud parameetri. sMIG-režiimis kuvab „V” traadi läbimõõdu ja „A” määratud traadi etteandekiiruse.
3. Pingenupp: võimaldab reguleerida pingeväärtust (sMIG-režiimis ei toimi).
4. Plaadi paksuse või traadi etteandekiiruse nupp: sMIG-režiimis (välimine sõõr, kollane) saab reguleerida plaadi paksust. Traadi etteandekiirust saab reguleerida manuaalse MIG/MAG-keevituse või sulatistäidise korral (sisemine sõõr, valge).
5. Protsessi valimise nupp: võimaldab valida sMIG-režiimi (vasak, kollane) ja manuaalse MIG-režiimi (parem, valge).

6.2.1 Sümboli selgitus EM 215ic

	Ülekuumenemine	V	Volti (ainult manuaalne MIG-režiim)
sMIG	Smart MIG	A	A
	Traadi läbimõõt (ainult sMIG-režiim)		Traadi etteandekiirus
MANUAL 	Käsi-MIG		Paksusmöödik (ainult sMIG-režiim)

7 HOOLDAMINE



TÄHELEPANU!

Regulaarne hooldus tagab seadme turvalise ja töökindla toimimise.



ETTEVAATUST!

Keevitusseadme katte võivad eemaldada ning seadme teenindus-, hooldus- või remonditöid teha üksnes vastava elektriklase väljaõppe saanud isikud (volitatud personal).



ETTEVAATUST!

Tootele kehtib tootja garantii. Igasugune remonditööde tegemine volitamata töökodades tühistab garantii kehtivuse.



HOIATUS!

Enne hooldustööde alustamist ühendage lahti vooluvarustus. Tööde tegemise ajal hoidke lahtiühendatud vooluühendused kontrolli all. Märgake ja välistage kõik voolu enneaegse taasühendamise katsed.



TÄHELEPANU!



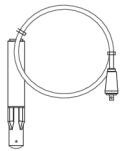

Tolmurikas keskkonnas tehke hooldustöid tihemini.

Alati enne seadme kasutamist veenduge järgmises.

- Põleti korpus ning põleti kaabel ja juhtmed ei tohi olla kahjustatud.
- Põleti kontaktots ei tohi olla kahjustatud.
- Põleti otsak peab olema puhas ja räbuvaba.

7.1 Korraline hooldus

Hooldusgraafik tavatingimustes.

Välp	Hooldatav ala		
Iga 3 kuu järel	 Puhastage või vahetage loetamatuks muutunud sildid.	 Puhastage keevitusklemmid.	 Kontrollige ja vajaduse korral vahetage keevituskaablid.
Iga 6 kuu järel	 Puhastage seadme sisemus.		

7.2 Vooluallika ja traadi etteande hooldamine

Puhastage vooluallikas alati, kui vahetate Ø100 mm või Ø200 mm traadipooli.

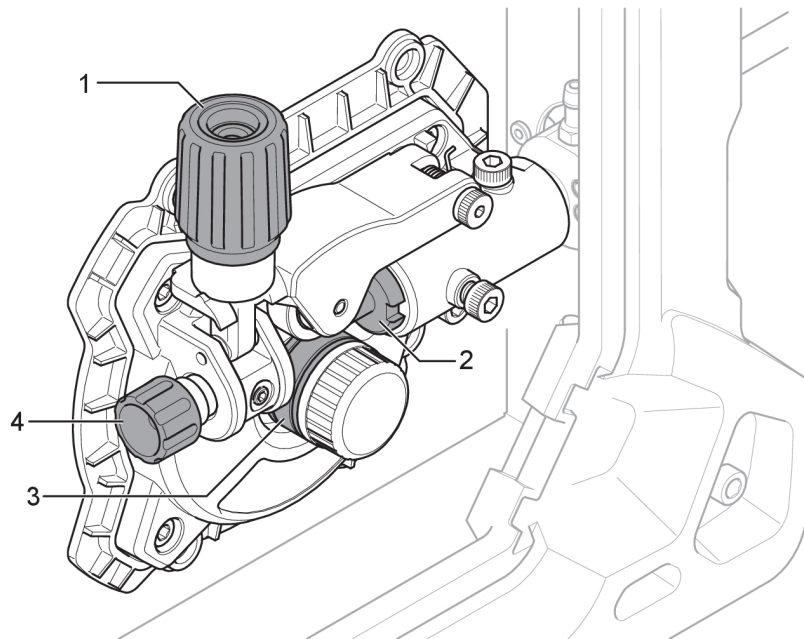
Vooluallika ja traadi etteande puhastamistoiming



TÄHELEPANU!

Puhastamise ajal kandke alati kaitsekindaid ja -prille.

1. Ühendage vooluallikas pistikupesast lahti.
2. Avage külgpaneel ja vabastage surverullik pinge alt, keerates pingekruvi (1) vastupäeva ja seejärel tõmmates seda enda suunas.
3. Eemaldage traat ja traadipool.
4. Eemaldage põleti ja puhastage vooluallika sisemus ning õhu sisse- ja väljalaskeavad madalsurveõhuga, jälgides hoolikalt, et traadi kulutarvik lahti ei hargneks.
5. Kontrollige, kas sisendtraadi juhik (4), väljundtraadi juhik (2) või etteanderullik (3) on kulunud ja vajab asendamist. Osade tellimisnumbreid vt lisast „KULUTARVIKUD“.
6. Eemaldage etteanderullik ja puhastage see pehme harjaga. Puhastage traadi etteandemehhanismi külge kinnitatud surverullik pehme harjaga.



7.3 Põleti ja juhiku puhastamine

Põleti ja juhiku puhastamistoiming

1. Ühendage vooluallikas pistikupesast lahti.
2. Avage külgtpaneel ja vabastage surverullik pinge alt, keerates pingekruvi (1) vastupäeva ja seejärel tõmmates seda enda suunas.
3. Eemaldage traat ja traadipool.
4. Eemaldage põleti vooluallika küljest.
5. Eemaldage juhik põleti küljest ja vaadake see üle. Puhastage juhik, suunates suruõhu (max 5 baari) joa läbi juhiku sellest otsast, mis oli paigaldatud vooluallikale lähemale.
6. Paigaldage juhik tagasi.

8 VEAOTSING

Enne volitatud teenindustehniku kutsumist proovige neid kontroll- ja jälgimismeetodeid.

Vea tüüp	Parandusmeetmed
Keevitusmetalli poorsus.	<ul style="list-style-type: none"> • Veenduge, et gaasiballoon poleks tühjenenud. • Veenduge, et gaasiregulaator poleks suletud. • Veenduge, et gaasi sisselaskevoolik ei lekiks ega oleks ummistunud. • Veenduge, et ühendatud oleks õige gaas ja kasutatakse õiget gaasivoolu. • Hoidke vahemaa MIG-põleti otsaku ja töödeldava detaili vahel minimaalsena. • Enne keevitamise alustamist veenduge, et töödeldav detail oleks puhas.
Probleemid traadi etteandega. Õigeid suurusi ja tüüpe vt lisast KULUTARVIKUD.	<ul style="list-style-type: none"> • Veenduge, et traadipooli pidur oleks õigesti reguleeritud. • Veenduge, et etteanderullik oleks õige suurusega ja ei oleks kulunud. • Veenduge, et etteanderullikutele oleks seadistatud õige surve. • Veenduge, et vastavalt traadi tüübile toimuks liikumine õiges suunas (alumiiniumi puhul keevisvanni ja terase puhul keevisvannist eemale). • Veenduge, et kasutusel oleks õige kontaktots ja see poleks kulunud. • Veenduge, et juhik on traadi jaoks õiges suuruses ja õiget tüüpi. • Veenduge, et juhik ei oleks väändunud ning juhiku ja traadi vahel ei toimuks hõõrdumist.
MIG (GMAW/FCAW) keevitamise probleemid	<ul style="list-style-type: none"> • Veenduge, et MIG-põleti oleks ühendatud õige polaarsusega. Teabe saamiseks õige polaarsuse kohta pöörduge elektrooditraadi tootja poole. • Asendage kontaktots, kui selle aval on näha kaare jälgi, mis põhjustab traadi liigset lohisemist. • Veenduge, et kasutaksite õiget kaitsegaasi, gaasivoolu, keevitusvoolu, keevituskiirust ja MIG-põleti kaldenurka. • Veenduge, et tööjuhe puutuks korralikult vastu töödeldavat detaili.
MMA (SMAW) keevitamise probleemid	<ul style="list-style-type: none"> • Veenduge, et kasutaksite õiget polaarsust. Tavaliselt ühendatakse elektroodihoidik positiivse polaarsusega ja tööjuhe negatiivse polaarsusega. Kahtluste korral vaadake elektroodi andmelehte.
TIG (GTAW) keevitamise probleemid	<ul style="list-style-type: none"> • Veenduge, et TIG-põleti juhe oleks ühendatud keevitamise miinusklommiga. • Veenduge, et kasutaksite õiget kaitsegaasi, gaasivoolu, pinget, keevitusvoolu, keevituskiirust, täidisvarda asetust, elektroodi diameetrit ja vooluallika keevitusrežiimi. • Veenduge, et tööklamber puutuks korralikult vastu töödeldavat detaili. • Veenduge, et TIG-põleti gaasiklapp oleks sisse lülitatud.

Vea tüüp	Parandusmeetmed
Puudub vool / puudub kaar	<ul style="list-style-type: none">• Veenduge, et sisendvoolu lüliti oleks sisse lülitatud.• Veenduge, et ekraanil poleks kuvatud temperatuuri viga.• Veenduge, et süsteemi kaitselüliti poleks rakendunud.• Veenduge, et sisendvoolu-, keevitus- ja tagasivoolukaablid oleksid korralikult ühendatud.• Veenduge, et keevitusvoolu väärtus oleks õige.• Kontrollige sisendvoolu kaitsmeid.
Ülekuumenemiskaitse lülitub tihti välja.	<ul style="list-style-type: none">• Veenduge, et ei ületataks kasutatava keevitusvoolu soovitatud koormatavust. Vt peatüki KASUTAMINE jaotist „Koormatavus“.• Veenduge, et õhu sisse- ja väljavooluavad ei oleks ummistunud.

9 VARUOSADE TELLIMINE



ETTEVAATUST!

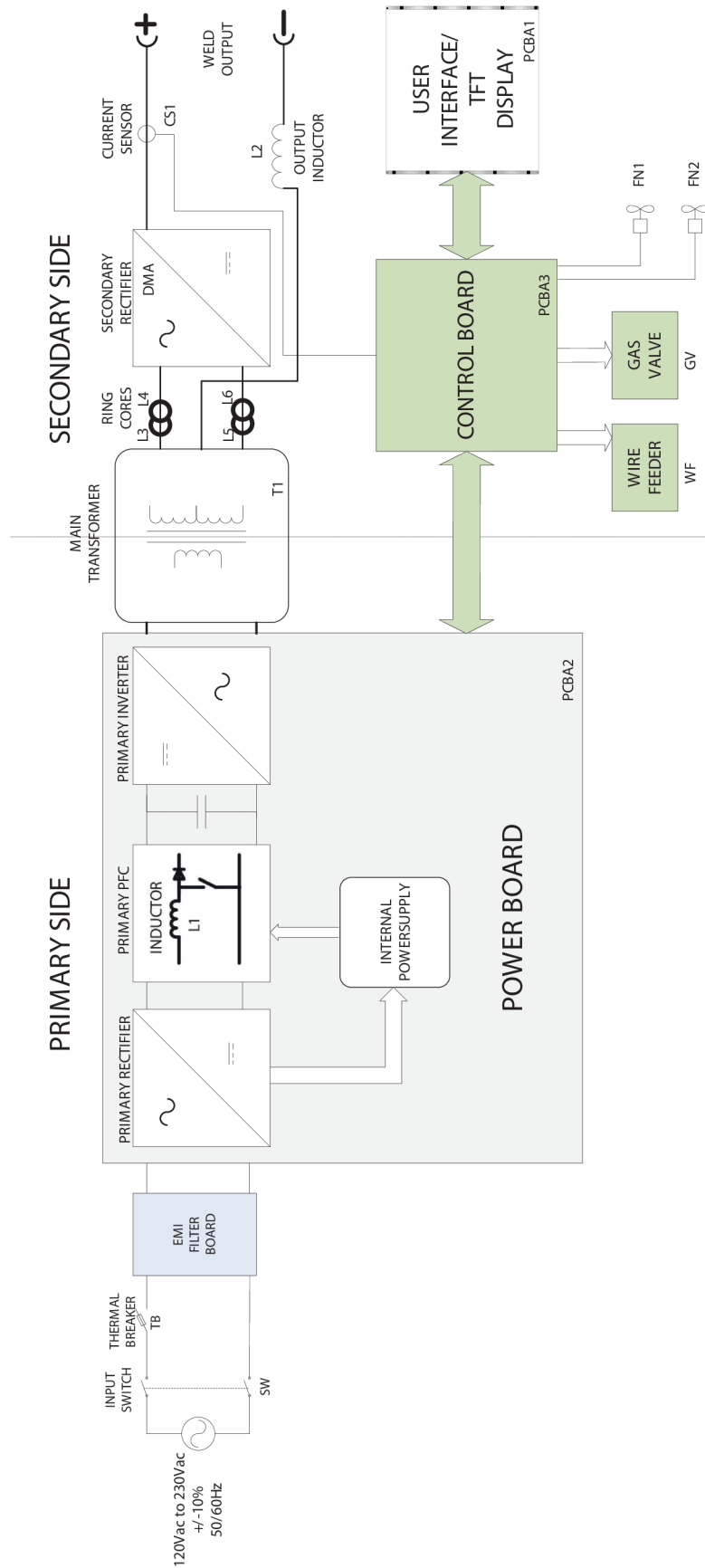
Remondi- ja elektritöid peab teostama ESAB'i volitatud hooldustehnik. Kasutage ainult ESAB'i originaalvaru- ja kuluosi.

EMP 215ic ja EM 215ic on konstrueeritud ja testitud vastavalt rahvusvahelistele standarditele **IEC-/EN 60974-1, IEC-/EN 60974-5, IEC-/EN 60974-7, IEC-/EN 60974-10, IEC-/EN 60974-12** ja **IEC-/EN 60974-13**. Hooldus- või remonditöid teostanud volitatud hoolduskeskuse kohuseks on tagada, et toode endiselt vastaks ülal mainitud standarditele.

Varuosade nimekiri avaldatakse eraldi dokumendina, mille saab alla laadida Internetist: www.esab.com

SKEEM

EMP 215ic, EM 215ic



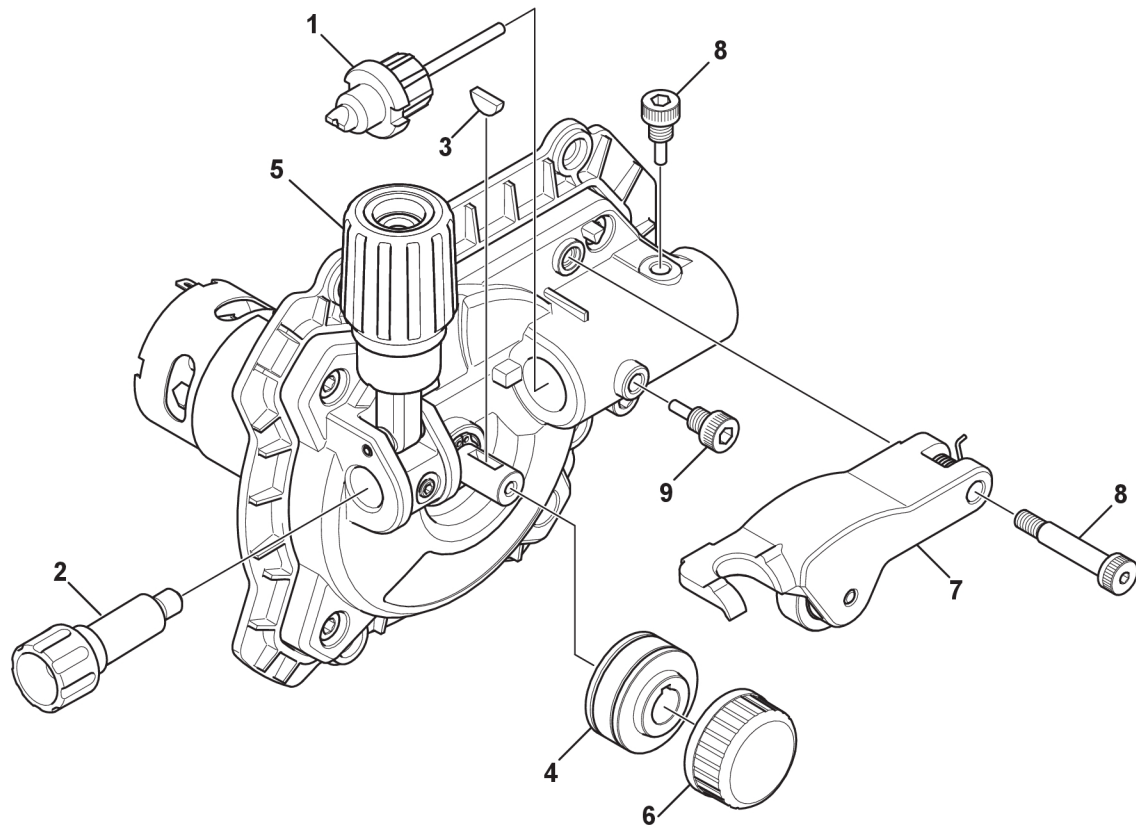
TELLIMISNUMBRID



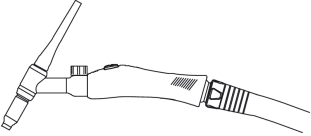
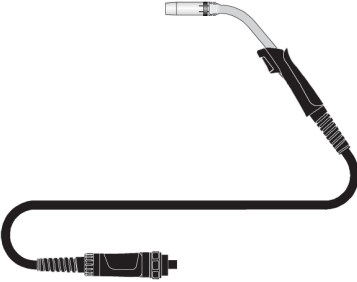
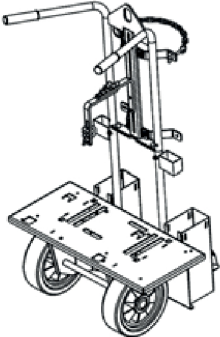
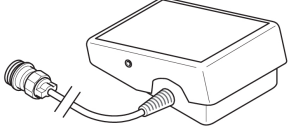
Ordering no.	Denomination	Note
0700 300 985	EMP 215ic	Bobbin Ø100–200 mm (4–8 in.) CE, euro connection
0700 300 986	EM 215ic	Bobbin Ø100–200 mm (4–8 in.) CE, euro connection
0463 412 001	Spare parts list	
0459 560 101	Instruction manual for MXL™ 200	

KULUTARVIKUD

Item	Ordering no.	Denomination	Wire type	Wire dimensions
1	0558 102 460	Wire outlet guide steel	Fe/SS/Flux Cored	0.8 mm / 0.9 mm / 1.0 mm (0.031 in. / 0.035 in. / 0.040 in.)
	0558 102 461	Wire outlet guide steel	Fe/SS/Flux Cored	0.6 mm (0.024 in.)
	0464 598 880	Wire outlet guide teflon	Aluminium	1.0 mm – 1.2 mm (0.040 in. – 0.045 in.)
2	0558 102 328	Wire inlet guide	Fe/SS/Flux Cored	0.6 mm / 0.8 mm / 0.9 mm / 1.2 mm (0.023 in. / 0.030 in. / 0.035 in. / 0.045 in.)
3	0191 496 114	Key-drive shaft crescent	N/A	N/A
4	0367 556 001	Feed roll "V" groove	Fe/SS/Flux Cored	0.6 mm / 0.8 mm (0.023 in. / 0.030 in.)
	0367 556 002	Feed roll "V" groove	Fe/SS/Flux Cored	0.8 mm / 1.0 mm (0.030 in. / 0.040 in.)
	0367 556 003	Feed roll "V" groove	Fe/SS/Flux Cored	1.0 mm / 1.2 mm (0.040 in. / 0.045 in.)
	0367 556 004	Feed roll "U" groove	Aluminium	1.0 mm / 1.2 mm (0.040 in. / 0.045 in.)
5	0558 102 329	Locking knob (Wire tension)	N/A	N/A
6	0558 102 518	Feed roller retaining knob		
7	0558 102 331	Pressure arm complete assembly	N/A	N/A
8	0558 102 330	Screw	N/A	N/A
9	0558 102 459	Euro adapter locating screw	N/A	N/A



TARVIKUD

0700 300 869	TIG Torch ET 17V 4 m TIG torch c/w 8 pin plug	
0700 200 004	MIG Torch MXL™ 270 3 m (for FCW 1.2 mm)	
0700 300 872	Trolley	
W4014450	Foot control Contactor on/off and current control with 4.6 m (15 ft) cable and 8-pin male plug	

VARUOSAD

Item	Ordering no.	Denomination
1	0700 200 002	MIG Torch MXL™ 200, 3 m (10 ft)
3	0349 312 105	Gas hose, 4.5 m (14.8 ft)
4	0700 006 900	MMA welding cable kit, 3 m (10 ft)
5	0700 006 901	Return welding cable kit, 3 m (10 ft)



A WORLD OF PRODUCTS AND SOLUTIONS.



For contact information visit esab.com

ESAB AB, Lindholmsallén 9, Box 8004, 402 77 Gothenburg, Sweden, Phone +46 (0) 31 50 90 00

manuals.esab.com

